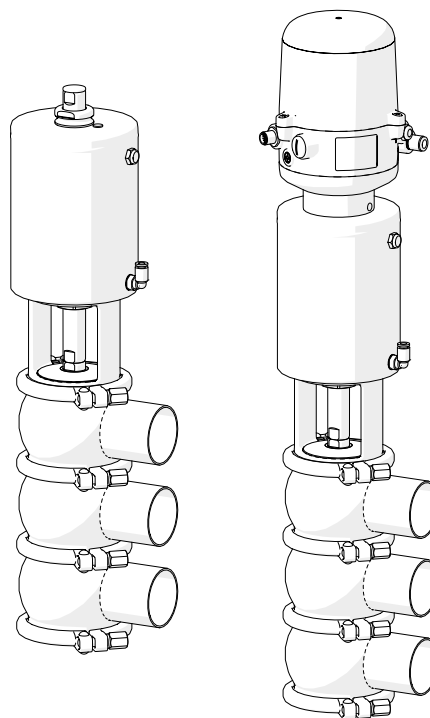


INNOVA L

Распределительный Односедельный клапан



ПРИМЕНЕНИЕ

Клапан типа L представляет собой односедельный пневматический распределительный клапан с расходящимся потоком, с широким диапазоном гигиеничных применений. Его затвор разработан специально для осуществления отвода с расходящимся потоком, поскольку предусмотрено его закрытие в направлении, противоположном направлению потока (вход через центральный корпус и выход через верхний или нижний корпус).

КОНСТРУКЦИЯ И ХАРАКТЕРИСТИКИ

Стандартная установка с закрытием в нижнем корпусе и отводом в верхний корпус.
 Закрытие в верхнем корпусе и отвод в нижний корпус путем простого изменения положения привода на противоположное.
 Простой демонтаж для доступа к внутренним деталям путем ослабления хомута clamp.
 Открытый корпус позволяет проводить визуальную проверку уплотнения штока.
 Корпуса, ориентируемые на 360°.

ТЕХНИЧЕСКИЕ СПЕЦИФИКАЦИИ

Материалы

Детали в контакте с продуктом	1.4404 (AISI 316L)
Другие детали из нерж.стали	1.4301 (AISI 304)
Уплотнения в контакте с продуктом	EPDM

Обработка поверхности

Внутренняя	Полированная Ra ≤ 0,8 μm
Внешняя	Матовая

Размеры

DIN EN 10357 серия A <small>((ранее DIN 11850 серия 2))</small>	DN 25 - DN 100
ASTM A269/270 <small>(соответствует трубе OD)</small>	OD 1" - OD 4"

Присоединения

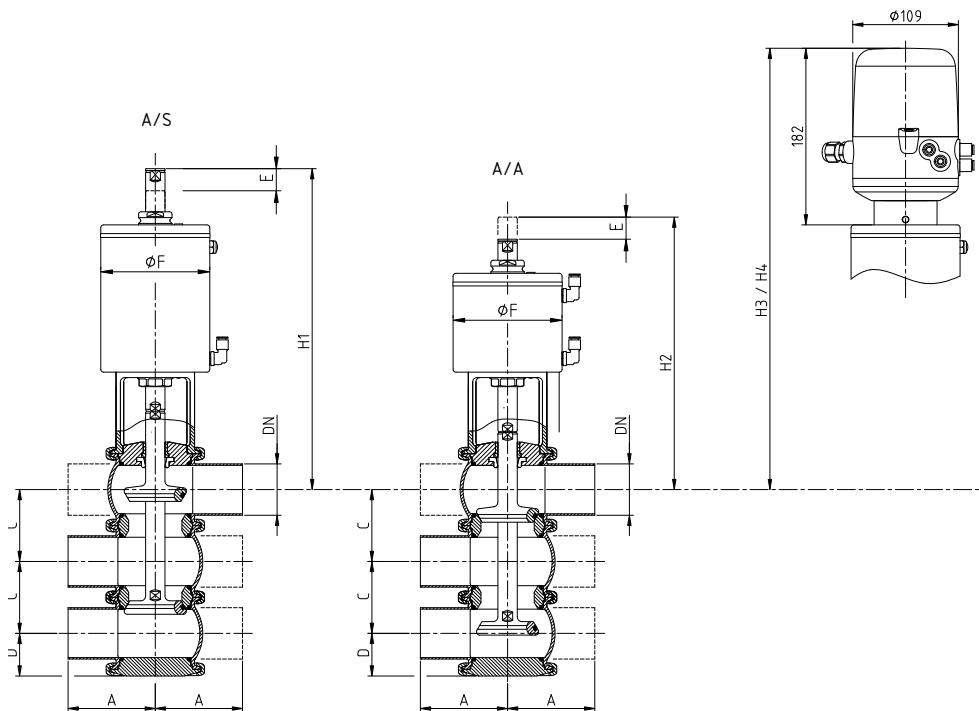
Под сварку

Предельные условия эксплуатации

Макс.рабочая температура	120°C
Температура SIP	140°C (макс. 30 мин)
Макс.давление продукта	1000 kPa (10 бар)
Мин.рабочее давление	Вакуум
Давление сжатого воздуха	6 - 8 бар

ДОПОЛНИТЕЛЬНАЯ КОМПЛЕКТАЦИЯ

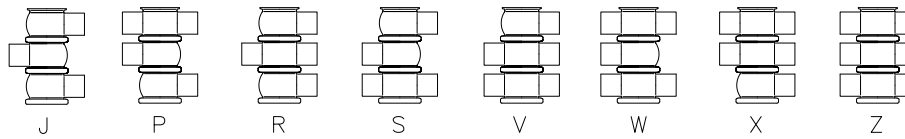
Пневматический привод двойного действия.
 Прокладки из FPM, HNBR.
 Другие соединения.
 Контрольное устройство.
 Внешние датчики положения.
 Паровой барьер.
 Корпус с нагревательной рубашкой.
 Обработка поверхностей в контакте с продуктом: Ra < 0,5 µm.

РАЗМЕРЫ

10.241.32.0098

									A/S	A/A	A/S	A/A	
	DN	Труба	A	C	D	E	ØF	H1	H2	H3	H4	kg	kg
DIN	25	29,0 x 1,50	50	50	32	13	87	270	240	399	369	5,7	5,0
	40	41,0 x 1,50	85	62	38	12	87	272	242	408	378	7,6	6,9
	50	53,0 x 1,50	90	74	44	23	113	331	281	457	407	11,6	10,0
	65	70,0 x 2,00	110	92	53	19	136	341	291	472	422	18,4	15,7
	80	85,0 x 2,00	125	107	60	14	136	344	294	479	429	21,6	18,8
OD	100	104 x 2,00	150	127	70	26	166	377	327	501	451	31,4	27,2
	1"	25,4 x 1,65	50	46	30	8	87	268	238	397	367	5,7	5,0
	1½"	38,1 x 1,65	85	59	36	15	87	276	246	407	377	7,6	6,9
	2"	50,8 x 1,65	90	72	43	25	113	335	285	456	406	11,5	9,9
	2½"	63,5 x 1,65	110	86	50	25	136	350	300	469	419	18,1	15,4
	3"	76,2 x 1,65	125	99	56	22	136	356	306	475	425	21,0	18,3
	4"	101,6 x 2,11	150	124	69	28	166	381	331	500	450	31,3	27,1

КОМБИНАЦИЯ КОРПУСОВ



10.241.32.0057

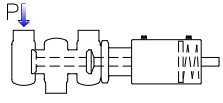
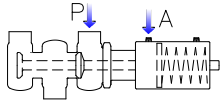
МАКСИМАЛЬНОЕ ДАВЛЕНИЕ

Максимальное давление в bar / PSI без утечек в седле

Комбинация привод / корпус клапана и направление давления	Давление воздуха [bar] / [PSI]	Позиция	DN 25	DN 40	DN 50	DN 65	DN 80	DN 100
			OD 1"	OD 1½"	OD 2"	OD 2½"	OD 3"	OD 4"
	6 / 87	NC	10 / 145	6,2 / 89	6,1 / 89	4,8 / 70	4,2 / 60	4,5 / 66
	6 / 87	NC	10 / 145	9,9 / 144	10 / 145	7,9 / 114	6,7 / 98	6 / 87
	6 / 87	NO	10 / 145	6,8 / 99	6,1 / 89	4,8 / 70	4,2 / 60	4,5 / 66
	6 / 87	NO	10 / 145	9 / 130	10 / 145	7,9 / 114	6,7 / 98	6 / 87
	6 / 87	A/A	10 / 145	10 / 145	10 / 145	10 / 145	10 / 145	10 / 145
	6 / 87	A/A	10 / 145	10 / 145	10 / 145	10 / 145	10 / 145	10 / 145

Максимальное давление в bar / PSI, против которого возможно открытие клапана

Комбинация привод / корпус клапана и направление давления	Давление воздуха [bar] / [PSI]	Позиция	DN 25	DN 40	DN 50	DN 65	DN 80	DN 100
			OD 1"	OD 1½"	OD 2"	OD 2½"	OD 3"	OD 4"
	6 / 87	NC	10 / 145	9,9 / 144	10 / 145	8,7 / 127	7,6 / 110	7,1 / 103
	6 / 87	NC	10 / 145	9,2 / 133	8 / 116	6,3 / 91	5,4 / 78	5,9 / 86

Комбинация привод / корпус клапана и направление давления	Давление воздуха [bar] / [PSI]	Позиция	DN 25	DN 40	DN 50	DN 65	DN 80	DN 100
			OD 1"	OD 1½"	OD 2"	OD 2½"	OD 3"	OD 4"
			[bar] / [PSI]					
	6 / 87	NO	10 / 145	7,4 / 108	7 / 102	5,9 / 86	5,1 / 74	5,7 / 83
	6 / 87	NO	10 / 145	10 / 145	10 / 145	9,3 / 135	8 / 116	7,3 / 106

A ≡ Воздух

P ≡ Давление продукта

NC ≡ Нормально закрытый

NO ≡ Нормально открытый

A/A ≡ Двойного действия

Показатели для стандартных приводов

Для других показателей давления, возможен монтаж приводов больших размеров